



**OXYGEN**  
F I T N E S S

**NEW CLASSIC PLATINUM AC LED**  
БЕГОВАЯ ДОРОЖКА



**РУКОВОДСТВО ПОЛЬЗОВАТЕЛЯ**

## Уважаемый покупатель!

Поздравляем с удачным приобретением! Вы приобрели современный тренажер, который, как мы надеемся, станет Вашим лучшим помощником. Он сочетает в себе передовые технологии и современный дизайн.

Постоянно используя этот тренажер, Вы сможете укрепить сердечно-сосудистую систему и приобрести хорошую физическую форму. Надеемся, что данная модель удовлетворит все Ваши требования.

Прежде чем приступить к использованию тренажера, внимательно изучите настоящее руководство и сохраните его для дальнейшего использования. В случае возникших дополнительных вопросов обратитесь к продавцу или дилеру, который проконсультирует Вас и поможет устранить возникшую проблему.

Обязательно сохраняйте инструкцию по эксплуатации, это поможет Вам по прошествии времени вспомнить о функциях тренажера и правилах его использования.

Если у Вас возникли какие-либо вопросы по эксплуатации данного тренажера, свяжитесь со службой технической поддержки или уполномоченным дилером, у которого Вы приобрели тренажер.

## Меры безопасности

### Внимание!

Перед тем как приступить к тренировкам настоятельно рекомендуем пройти полное медицинское обследование, особенно если у Вас есть наследственная предрасположенность к повышенному давлению или сердечно-сосудистым заболеваниям. Неправильное или чрезмерно интенсивное выполнение упражнений может повредить Вашему здоровью.

Тренажер предназначен для домашнего использования. В целях обеспечения безопасности и надежной работы оборудования перед использованием тренажера ознакомьтесь с инструкцией.

При использовании тренажера следует соблюдать следующие базовые меры предосторожности:

- **ОСТОРОЖНО!** Во избежание удара током отключайте тренажер от сети после окончания использования и перед чисткой;
- **ВНИМАНИЕ!** Не следует оставлять включенный тренажер без присмотра во избежание удара током. Если тренажер не используется или производится его ремонт, установка или снятие комплектующих, отключите его от сети;
- Используйте тренажер только по назначению, описанному в данном руководстве. Во избежание получения травм используйте только те аксессуары, которые рекомендованы производителем;
- Во избежание травм и удара током не вставляйте какие-либо предметы в отверстия на тренажере;
- Не снимайте кожухи консоли. Ремонт тренажера должен производиться только сотрудниками сервисного центра;
- Не используйте тренажер, если заблокированы вентиляционные отверстия. Поддерживайте их в чистоте, удаляйте скапливающуюся пыль, волосы и т.д.;
- Не используйте тренажер, если у него повреждены шнур питания или вилка, если он работает некорректно, был поврежден или побывал в воде. Доставьте тренажер в сервисный центр для осмотра и ремонта;
- Не перемещайте тренажер за шнур питания и не используйте шнур как ручку;
- Шнуры питания не должны соприкасаться с нагревающимися поверхностями;
- Дети и лица с ограниченными возможностями могут находиться рядом с включенным тренажером или использовать его только под наблюдением;
- Тренажер не предназначен для использования вне помещения;
- Не пользуйтесь тренажером в местах, где распыляются аэрозоли или осуществляется подача кислорода;
- Для отключения переведите тумблеры включения/выключения в положение «выкл.(OFF)», а затем отключите шнур питания из розетки;
- Подключайте тренажер только к заземленной розетке;
- Не подставляйте руки под движущиеся части тренажера, следите, чтобы ваша одежда не попала в

движущиеся части тренажера;

- Будьте осторожны при при заходе на тренажер и спуске с него;
- **ОСТОРОЖНО!** Если вы почувствовали боль в груди, тошноту, головокружение или одышку, немедленно ПРЕКРАТИТЕ занятия на тренажере. Прежде чем возобновлять тренировки обратитесь за консультацией к врачу.

## Транспортировка/Хранение/Ввод в эксплуатацию

### Транспортировка и эксплуатация тренажера:

1. Тренажер должен транспортироваться только в заводской упаковке;
2. Заводская упаковка не должна быть нарушена;
3. При транспортировке тренажер должен быть надежно защищен от дождя, влаги, атмосферных осадков, механических перегрузок.

### Хранение тренажера

Тренажер рекомендуется хранить и использовать только в сухих отапливаемых помещениях со следующими значениями:

1. температура + 10 - + 35 C;
2. влажность: 50 -75%;
3. если Ваш тренажер хранился при низкой температуре или в условиях высокой влажности (имеет следы конденсации влаги), необходимо перед эксплуатацией выдержать его в нормальных условиях не менее 2 – 4 часов и только после этого можно приступить к эксплуатации.

## Настройка оборудования

### Выбор места для тренажера

Место, где установлен тренажер, должно быть хорошо освещенным и проветриваемым. Установите тренажер на твердой, ровной поверхности, так, чтобы расстояние от стены или других предметов было достаточным (свободное пространство должно быть не менее 60 см по бокам, не менее 30 см перед оборудованием, не менее 60 см позади него).

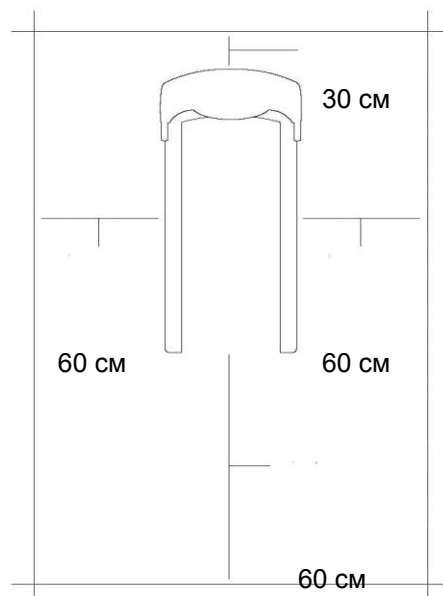
Свободное пространство сзади тренажера обеспечит вам комфортный подход к тренажеру и спуск с него

Если вы ставите тренажер на ковер, необходимо подложить под него коврик из твердой резины или пластика, чтобы предохранить ковер и оборудование от возможных повреждений.

Не размещайте тренажёр в помещениях с высокой влажностью, например, рядом с парной, сауной или закрытым бассейном. Водяные пары или хлор могут отрицательно повлиять на электронные и другие компоненты тренажера. Рекомендуется устанавливать тренажер в комфортном помещении.

### Инструкция по заземлению

Беговая дорожка должна быть заземлена. В случае сбоя или поломки заземление создает путь для



электрического тока с минимальным сопротивлением, что снижает риск удара током. Тренажер оснащен шнуром с жилой для заземления и вилкой с клеммой заземления. Он должен подключаться к соответствующей розетке, установленной и заземленной с соблюдением действующих нормативов. Несоблюдение данных инструкций может привести к утрате гарантии.

**ОСТОРОЖНО!** Неправильное подключение может стать причиной удара током. Если у вас возникли сомнения в правильности заземления, обратитесь к электрику или представителю сервисной службы. Не меняйте самостоятельно вилку тренажера. Если комплектуемая вилка не подходит к вашей розетке, обратитесь к электрику и установите нужную розетку.

### **Рекомендации по сборке**

Перед сборкой тренажера тщательно изучите ее последовательность и выполняйте все рекомендации. Используйте для сборки приложенный или рекомендуемый инструмент. Убедитесь, что в наличии имеются все детали и они не повреждены. Не прикладывайте чрезмерных усилий к инструменту во избежание травм и повреждения элементов конструкции тренажера. Сначала соберите все детали тренажера, не до конца затянув гайки и Болты, и только убедившись, что конструкция собрана правильно, затяните их до конца.

### **Техническое обслуживание/ Гарантия/ Ремонт**

*Регулярное и своевременное техническое обслуживание продлевает срок службы тренажера и сводит обращения в сервисную службу до минимума. Для этого рекомендуется выполнять следующие профилактические процедуры.*

#### **Рекомендации по уходу**

Перед любым обслуживанием обязательно отключайте тренажер от электрической сети. К обслуживанию можно приступать примерно через 60 секунд, когда произойдет полное обесточивание внутренних электрических цепей тренажера. Регулярно осматривайте Ваш тренажер на предмет отсутствия попадания посторонних предметов, пыли и грязи в тренажер.

Не применяйте абразивные препараты, агрессивные жидкости для чистки рабочих поверхностей тренажера – ацетон, бензин, уайт-спирит, бензол и их производные во избежание повреждения лакокрасочных покрытий и пластиковых деталей.

Для ухода рекомендуется применять слегка смоченную нейтральным раствором моющей жидкости ткань с последующей протиркой сухой тканью.

#### **ЕЖЕДНЕВНО (после каждой тренировки)**

- Выключите тумблер питания беговой дорожки, затем отключите ее от сети;
- Протрите беговое полотно, корпус, кожух двигателя и консоль влажной тряпкой. Не используйте растворители, они могут повредить тренажер;
- Осмотрите шнур питания. Если он поврежден, обратитесь к представителям компании-продавца;

- Убедитесь, что шнур не попал под транспортировочные колёсики тренажера или в другое место, где он может оказаться защемлен или оборван;
- Убедитесь, что тренажёр находится на достаточном расстоянии от стен ( не менее 50 см).

### **ЕЖЕНЕДЕЛЬНО**

- Выключите тумблер беговой дорожки, затем отключите ее от сети;
- Сложите тренажер, убедившись в надежности его фиксации в вертикальном положении( для складных моделей);
- Подметите или пропылесосьте пол, чтобы удалить пыль или другой мусор, который мог накопиться под беговой дорожкой;

### **ЕЖЕМЕСЯЧНО – ВАЖНО!**

- Выключите тумблер питания беговой дорожки, затем отключите ее от сети;
- Проверьте затяжку всех монтажных болтов тренажера;
- Снимите кожух двигателя. Дождитесь, пока все огни индикаторов на платах погаснут;
- Пропылесосьте сам двигатель и весь моторный отсек , чтобы удалить накопившийся пух или пыль в моторном отсеке. Невыполнение этой процедуры может привести к короткому замыканию и преждевременному отказу электронных компонентов;
- Протрите беговое полотно влажной тряпкой;
- Проверьте и отрегулируйте в случае необходимости натяжение и центровку бегового полотна.

Дека и беговое полотно – это детали тренажера, требующие особого внимания. Важно соблюдать правила эксплуатации во избежание преждевременного износа этих деталей. Периодически проверять и проводить центровку и натяжение бегового полотна, а при необходимости и проводить техническое обслуживание беговой дорожки.

### **Рекомендации по техническому обслуживанию домашних беговых дорожек**

В процессе эксплуатации беговой дорожки происходит стирание и высыхание фрикционного слоя смазки, которая обеспечивает скольжение полотна по деке и возникает необходимость нанесения нового слоя смазки.

#### **Типичные признаки необходимости смазки деки:**

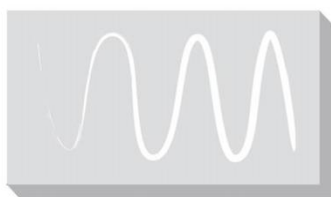
- сильный нагрев бегового полотна, запах нагретой резины;
- перегрев электродвигателя, запах дыма, резкий запах пластмассы, нагрев крышки моторного отсека;
- остановка дорожки и отключение электродвигателя во время занятий;
- появление текстовых или цифровых сообщений на дисплее консоли и остановка дорожки;
- токовая нагрузка на электродвигатель более 9 Ампер (DC) (измеряется тестером и только специалистом).

Обращаем Ваше внимание, что несвоевременная смазка деки приводит к повышенному трению и нагрузке на электродвигатель, что может привести к поломке электродвигателя и электронных плат управления дорожкой, повреждению и преждевременному износу деки и бегового полотна. В любом случае, даже при регулярном обслуживании, необходимо контролировать и проверять состояние деки и бегового полотна, токовую нагрузку на электродвигатель и принимать решение в зависимости от их технического состояния. Регулярное техобслуживание не гарантирует нормальную работу комплектующих беговой дорожки (дека, полотно и т.п.) если пользователями нарушаются правила эксплуатации тренажёра.

Для выполнения работ по техническому обслуживанию и ремонту тренажёра рекомендуем обращаться к специалистам сервисного центра.

### **Нанесение силиконовой смазки**

Выключите тумблер питания беговой дорожки и отключите ее от сети. Ослабьте болты заднего вала в задней части деки для того, чтобы ослабить натяжение бегового полотна и иметь доступ руки для чистки и смазки деки. (Рекомендуем наклеить или нанести метки с обоих концов рамы, отметив таким образом изначальное положение заднего вала). После этого возьмите бутылочку смазочного средства и нанесите его на поверхность деки линиями или змейкой - по центру и по бокам деки.



Затяните оба болта крепления заднего вала (в соответствии с вашими метками), включите и запустите дорожку, отцентрируйте и натяните полотно.

Пройдите пешим шагом по полотну беговой дорожки на минимальной скорости в течение трёх минут для равномерного распределения смазки.

Если у вас возникли вопросы по поводу смазывания беговой дорожки, обращайтесь к представителям компании-продавца.

Примечание: в случае перегрузки системы привода беговой дорожки и вероятности выхода его из строя сработает предохранитель и беговая дорожка выключится. Отключите дорожку от электросети и замените предохранитель. Предохранитель находится в нижней передней части тренажёра рядом с тумблером включения.



## Центрирование бегового полотна

**Операции по центровке и натяжению бегового полотна выполняются Пользователем беговой дорожки по мере необходимости.**

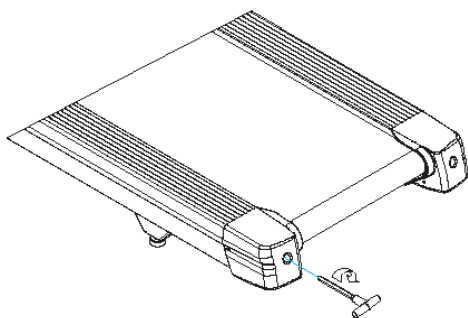
При ходьбе или беге вы можете работать одной ногой сильнее, чем другой, что приводит к смещению бегового полотна дорожки в процессе эксплуатации. Чтобы его отцентрировать, необходимо прилагаемым в комплекте гаечным ключом отрегулировать положение заднего вала. **ВНИМАНИЕ:** выполните все указания по центрированию бегового полотна, описанные ниже.

1. Не надевайте свободную одежду или украшения, когда Вы будете выполнять процедуру центрирования.
2. Никогда не поворачивайте болты за один раз более, чем на  $\frac{1}{4}$  оборота.
3. Всегда затягивайте болты с одной стороны и освобождайте с другой для предотвращения перетяжки или провисания дорожки.
4. Нажмите кнопку СТАРТ (QUICK START). Отрегулируйте скорость дорожки кнопками на консоли до 4 км/ч.

После регулировки пройдите по дорожке в течение 5 мин. Если необходимо, повторите действия до полного центрирования бегового полотна.

**Если беговое полотно смещено вправо:** запустите беговое полотно со скоростью до 5 км в час. При помощи входящего в комплект поставки гаечного ключа поверните правый задний болт на  $\frac{1}{4}$  оборота **по часовой стрелке**. Проверьте положение полотна. Беговое полотно должно пойти полный оборот, после этого можно сделать вывод о том, насколько оно отцентрировано. При необходимости повторите процедуру.

**Если беговое полотно смещено влево:** запустите беговое полотно со скоростью до 5 км в час. При помощи входящего в комплект поставки гаечного ключа поверните левый задний болт на  $\frac{1}{4}$  оборота **по часовой стрелке**. Проверьте положение полотна. Беговое полотно должно пойти полный оборот, после этого можно сделать вывод о том, насколько оно отцентрировано. При необходимости повторите процедуру.



Беговое полотно при движении не должно касаться боковых накладок.  
Повторите все эти действия до полного центрирования бегового полотна.

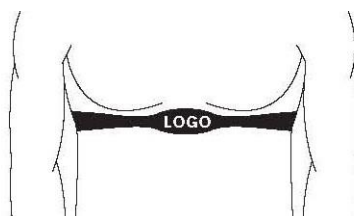
### **Натяжение бегового полотна**

Если при движении ощущается проскальзывание бегового полотна, необходимо его натянуть. В большинстве случаев беговое полотно в процессе работы растягивается, что и вызывает проскальзывание. Натяжение бегового полотна является обычной регулировочной операцией, которую должен выполнять пользователь дорожки. Для устранения проскальзывания следует затянуть оба натяжных болта заднего вала при помощи торцевого ключа соответствующих размеров (входит в комплект дорожки), повернув их на 1/4 ОБОРОТА, как показано на рисунке. Проверить снова беговую дорожку на проскальзывание. Повторить натяжение при необходимости, но НИКОГДА НЕ ПОВОРАЧИВАТЬ натяжные болты больше, чем на 1/4 оборота за один раз. Натяжение бегового полотна отрегулировано правильно, когда движущаяся лента находится на расстоянии около 1 сантиметра от крышки моторного отсека.

### **Пульсозависимая программа**

#### **Контактные датчики пульса (если имеются)**

Обхватите руками поручни. Ладони должны находиться на датчиках пульса. В течение 15-20 секунд датчик измерит последние 5 ударов пульса. Не сжимайте датчики плотно, так как в этом случае может повыситься артериальное давление. Убедитесь, что ладони расположены на пластинах пульсомера, а не на поручнях, во избежание получения неправильных данных.



#### **Телеметрический датчик пульса**

Вы можете измерять уровень пульса с помощью беспроводного датчика пульса, значение которого будет отображено на дисплее консоли.

Прежде чем закрепить датчик на груди, увлажните области ремня, где проходят электроды.

Затяните ремень вокруг груди и отрегулируйте ремень так, чтобы он сидел плотно.

Примечание: датчик должен быть плотно и правильно закреплен на груди для того, чтобы считывать более точный и правильные данные. Если датчик расположен неправильно. Вы может получить некорректную информацию.

### **Измерение пульса**

ВНИМАНИЕ! Для измерения пульса необходимо постоянное удержание рук на сенсорных датчиках пульса. Важно знать, что сенсорные датчики пульса не являются медицинским оборудованием и определяемые значения могут значительно отличаться от фактических.

## Назначение

Элегантный классический стиль и инновационные технологии – все это серия беговых дорожек NEW CLASSIC от Oxygen Fitness. NEW CLASSIC вобрала в себя все самое лучшее из того, что было произведено в сфере беговых дорожек за долгую историю бренда. В серии гармонично использованы классические формы и цвета, обновленные свежим взглядом дизайнеров и актуальными материалами. Каждый элемент NEW CLASSIC важен, он имеет свою неповторимость и уникальную историю. Неоклассические модели демонстрируют прочность, функциональность, особый комфорт и экономичность.

Производитель Oxygen Fitness постоянно совершенствует свою продукцию. В серии NEW CLASSIC использована технология синхронизации оборудования с мобильными устройствами. Чтобы превратить свой телефон в настоящий центр управления тренажером, необходимо воспользоваться мобильным приложением FitShow. Платформа существенно расширяет возможности стандартной тренировки, делает ее по-настоящему насыщенной и эффективной. Приложение отслеживает активность пользователя и анализирует множество показателей вне зависимости от вида тренировок, позволяет изменять скорость и угол наклона оборудования во время тренировок. FitShow доступно для скачивания на сервисах App Store и Google Play.

В линейке NEW CLASSIC представлено двенадцать моделей. Oxygen Fitness PLATINUM AC LCD является премиальной коммерческой беговой дорожкой, направленной на достижение самых высоких спортивных задач.

Беговая дорожка имеет отличные характеристики, адаптированные для залов с высокой проходимостью. В основе конструкции PLATINUM AC LCD - особопрочная рама закрытого типа, которая существенно сократит попадание пыли и грязи во внутренние части беговой дорожки. Под капотом расположен проверенный временем двигатель японской Fuji Electric мощностью 4 л.с. переменного тока (AC) в режиме постоянной нагрузки (при пиковых нагрузках – 7,25 л.с.). По своим остальным характеристикам PLATINUM AC LCD полностью соответствует заявленному уровню – максимальная скорость 22 км./ч., угол наклона от 0 до 20%, высокопрочное многослойное ортопедическое полотно сложного плетения Habasit NVT-256 толщиной 2,5 мм. Большое беговое полотно с рабочей площадью 153\*53 см. обеспечивает полную свободу движений на любых скоростях, включая максимальные. Оборудование способно выдерживать вес до 180 кг.

Традиционно для Oxygen Fitness большое внимание уделено и амортизации. В случае с PLATINUM AC LCD она представлена великолепной связкой элементов: 4-мя профессиональными эластомерами VCS™ и плоскими силиконовыми эластомерами Natural ST™ в количестве 4-х штук. Дополнительно в центральной зоне дорожки расположена поролоновая подушка. Совокупность таких элементов направлено на повышение комфорта пользователей и снижения жесткости беговой дорожки, что позволит избежать травм и уменьшить нагрузку на проблемные зоны.

Модель PLATINUM AC LCD имеет весь необходимый набор для проведения эффективных тренировок. Тренировочный компьютер имеет 7 буквенно-цифровых LED-дисплеев и отображает следующие показатели: скорость, наклон, время, шаги, дистанция, пульс и программный профиль. В памяти консоли содержится 28 программ, 18 из которых помогут пользователям начать тренировочный процесс в независимости от их уровня подготовки (бег трусцой, развитие выносливости, произвольная тренировка, пересеченная местность, долина, аэробная тренировка, фартлек, холмы, развитие скорости, темповая тренировка, снижение веса, силовая тренировка, 3 вида интервальных тренировок, сжигание жира, горная местность и тренировка ягодичных мышц). Помимо предустановленных программ, можно воспользоваться регулируемым ручным режимом и одной из 3-х пользовательских программ. Есть 3 пульсозависимые программы и 3 целевые (калории, время, дистанция). В модели PLATINUM AC LCD встроен высокоточный беспроводной приемник для определения пульса и просто комфортной тренировки. Для определения точных показателей пульса рекомендуется использовать телеметрический ремень-передатчик Polar T34. Пользователь может слушать любимую музыку через встроенные динамики мощностью 5 Ватт, достаточно подключить оборудование к разъемам AUX или USB. Приятными дополнениями являются подставка под планшет или смартфон, а также 2 места для бутылочек с водой.

К другим особенностям дорожки относятся гидравлическая система складывания easyFOLD™, которая существенно облегчает складывание дорожки, а при раскладывании обеспечивает медленное опускание полотна в последней фазе, гарантируя безопасность. Перемещение дорожки происходит за счет 4-х транспортировочных роликов.

**Тренажёр предназначен для домашнего и полупрофессионального использования.**

Полупрофессиональное использование – предназначенное для использования в предпринимательской деятельности с целью извлечения прибыли или в иных целях, не связанных с личным, семейным, домашним и иным подобным использованием. Использовать строго по назначению: отели, санатории, ДЮСШОР, школы, дома отдыха.

**Условия гарантии и сервисного обслуживания указаны в Гарантийном талоне.**

**Убедитесь, что вы ознакомились с содержанием Гарантийного талона.**

**Не выбрасывайте гарантийный талон.**



## Сборка оборудования

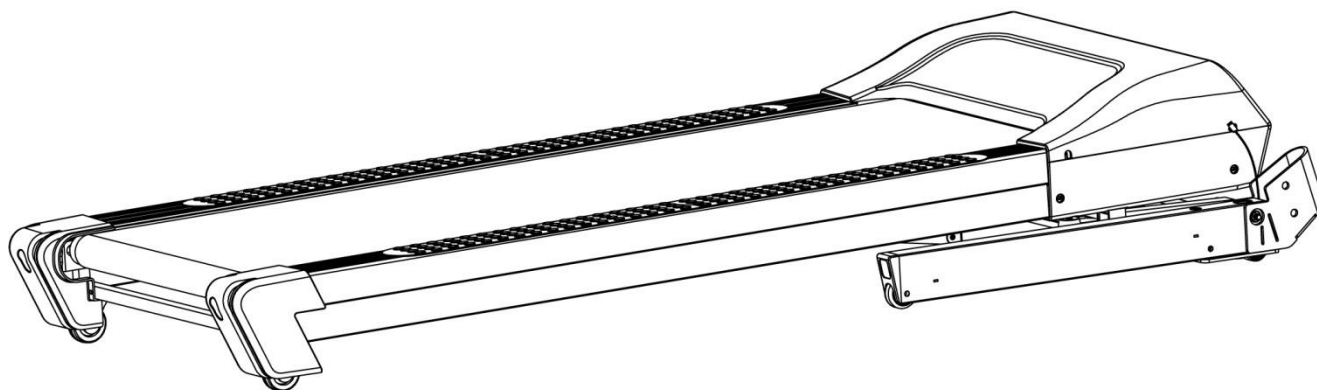
Страховочная пластиковая лента (жёлтого или белого цвета, на рисунке выделена красным цветом), фиксирующая раму подъёма беговой дорожки, удаляется только после полной сборки дорожки, иначе можно получить травму пальцев.



**ВНИМАНИЕ!** Во время установки различных винтов и болтов не следует их сильно затягивать. Это необходимо сделать в самом конце сборки.

## Шаг 1

Достаньте тренажер из коробки и расположите на ровной поверхности.

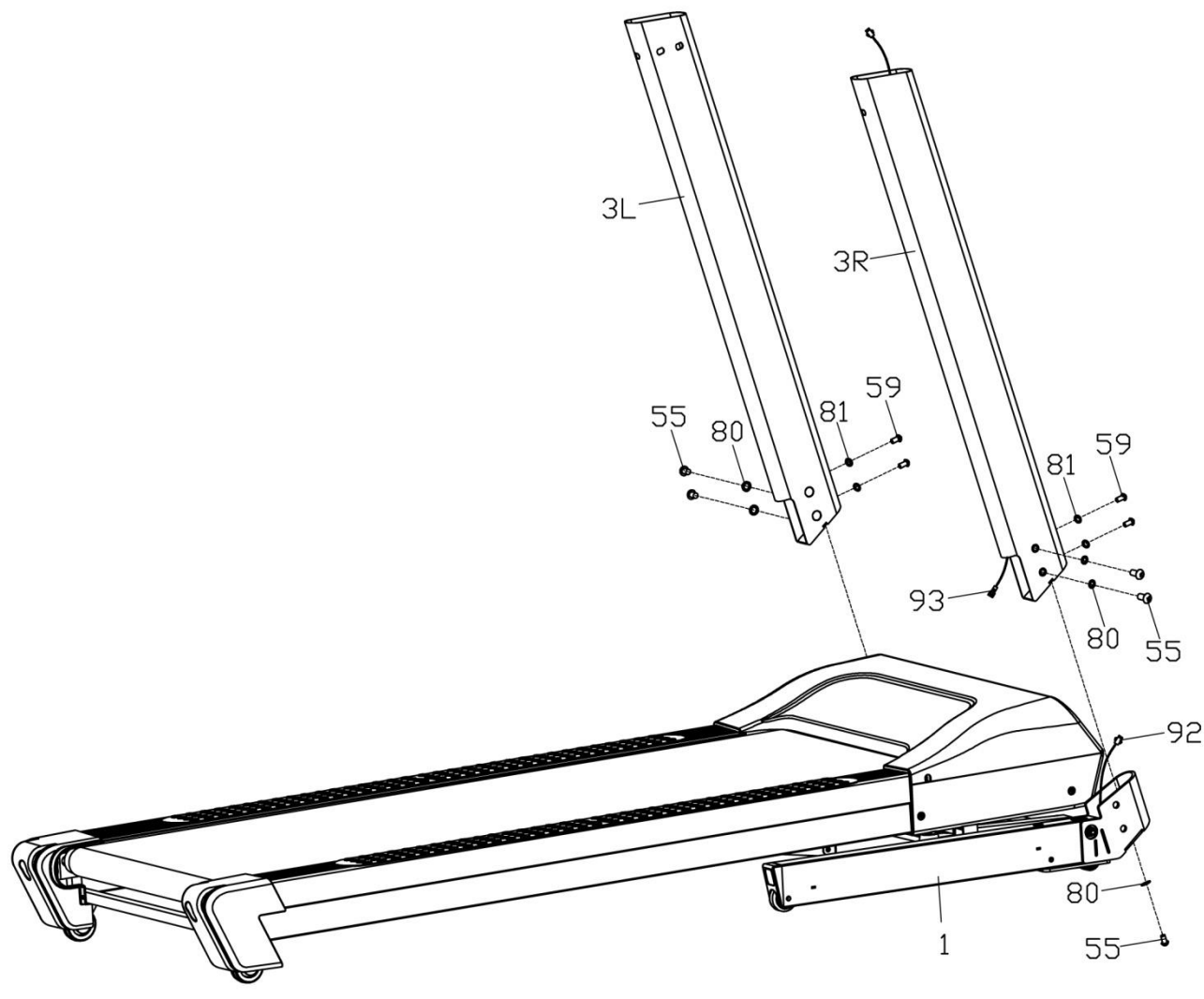




## Шаг 2

Вначале соедините кабель консоли (92) с кабелем стойки консоли (93). Установите стойки консоли (3L/R) на основную раму (1) и закрепите их с помощью болтов (55 и 59) и шайб (80 и 81).

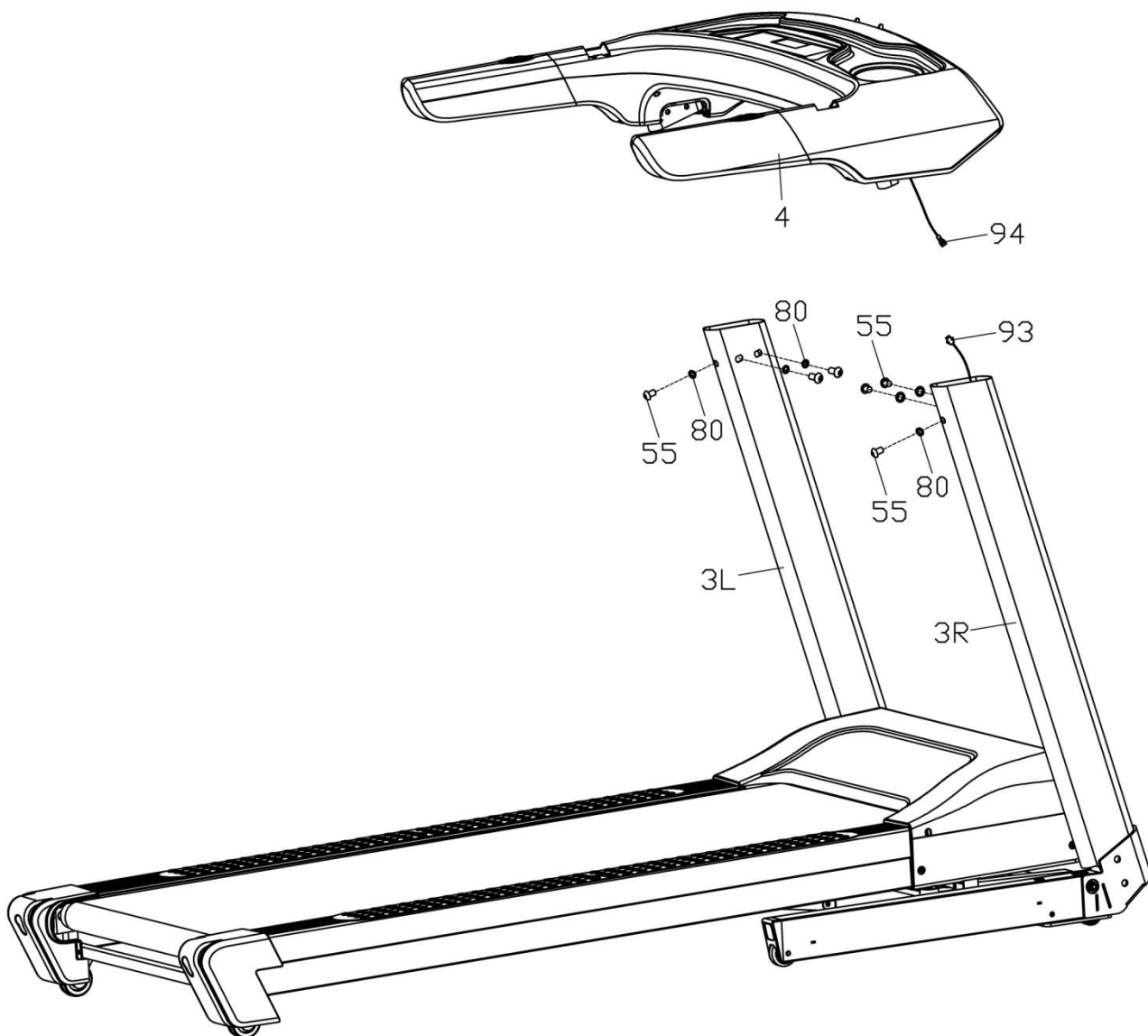
*Внимание! Винты не стоит затягивать.*



### Шаг 3

Вначале соедините кабель нижней части консоли (94) с кабелем стойки консоли (93). Закрепите нижнюю часть консоли (4) на стойках консоли (3L/R) с помощью болтов (55) и шайб (80).

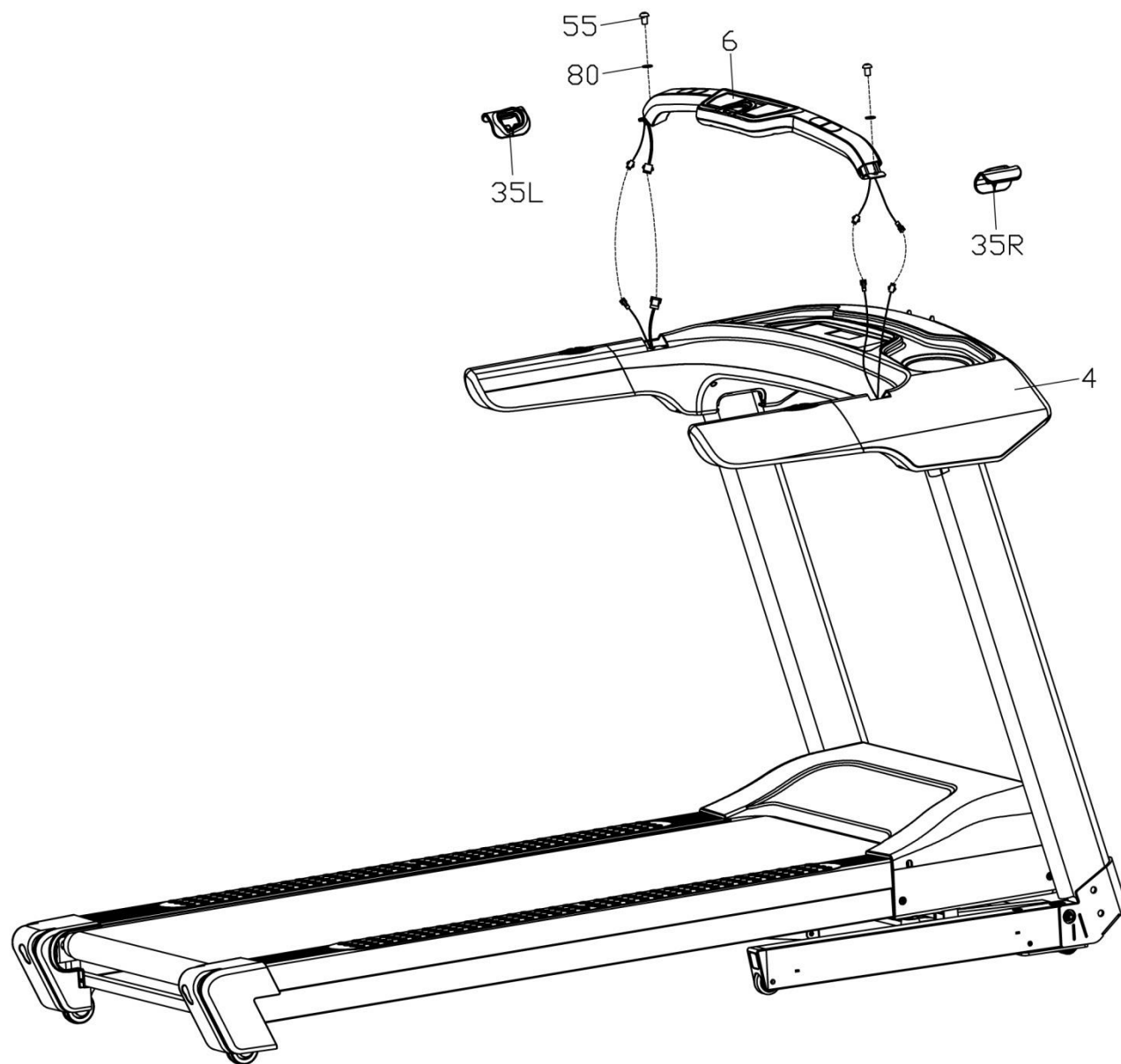
*Внимание! Будьте осторожны, не передавите кабель при установке нижней части консоли на стойки консоли.*



#### Шаг 4

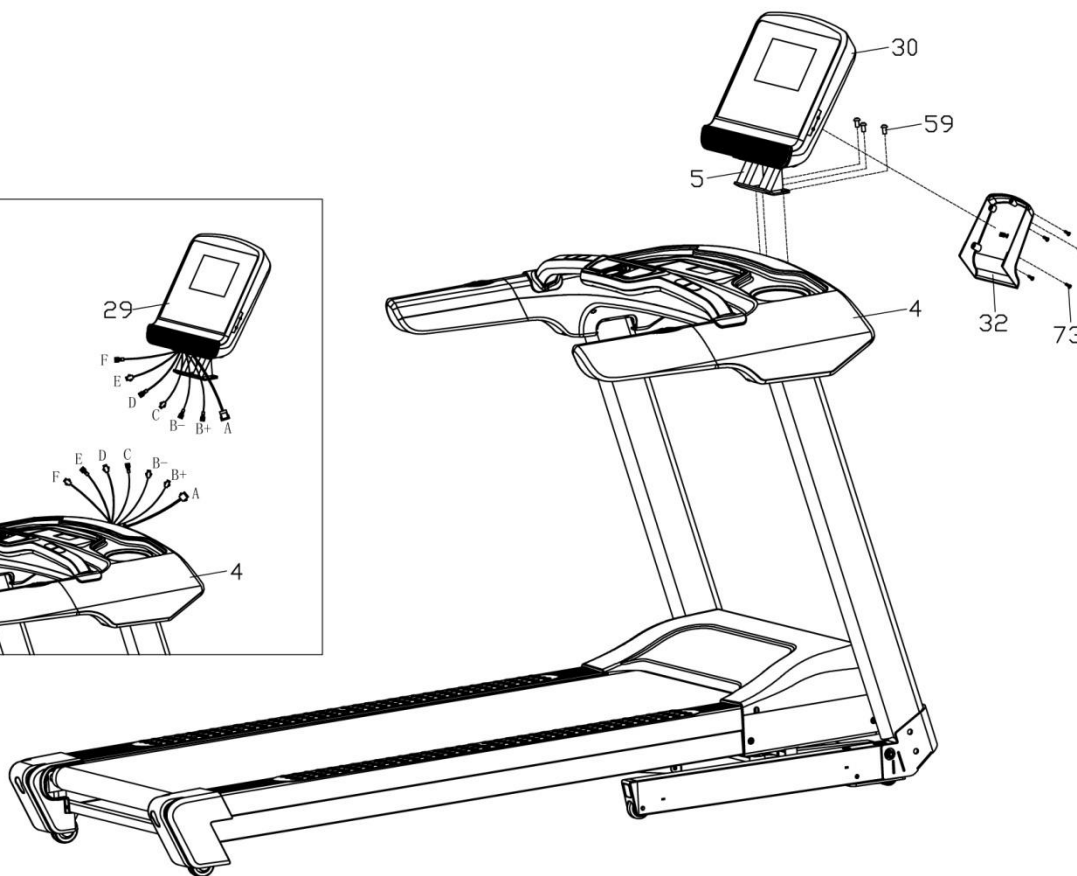
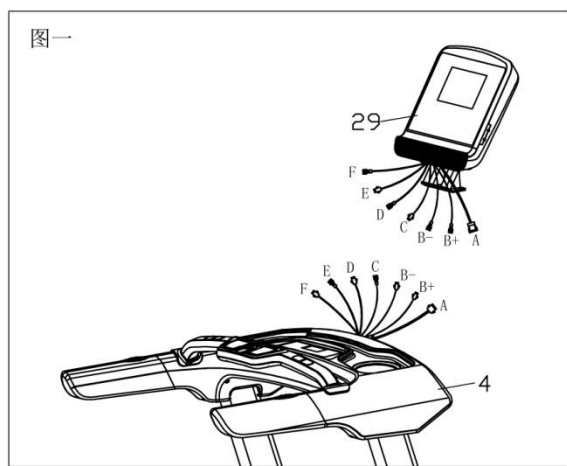
Оденьте кожухи поручня (35 L/R) на поручень (6). Соедините кабели поручня (6) с ответными кабелями нижней части консоли (4). Установите поручень (6) на нижнюю часть консоли (4) и закрепите с помощью болтов (55) и шайб (80). Установите кожухи поручня (35 L/R) на места соединения поручня (6) с нижней часть консоли (4).

*Внимание! Необходимо затянуть все болтовые соединения.*



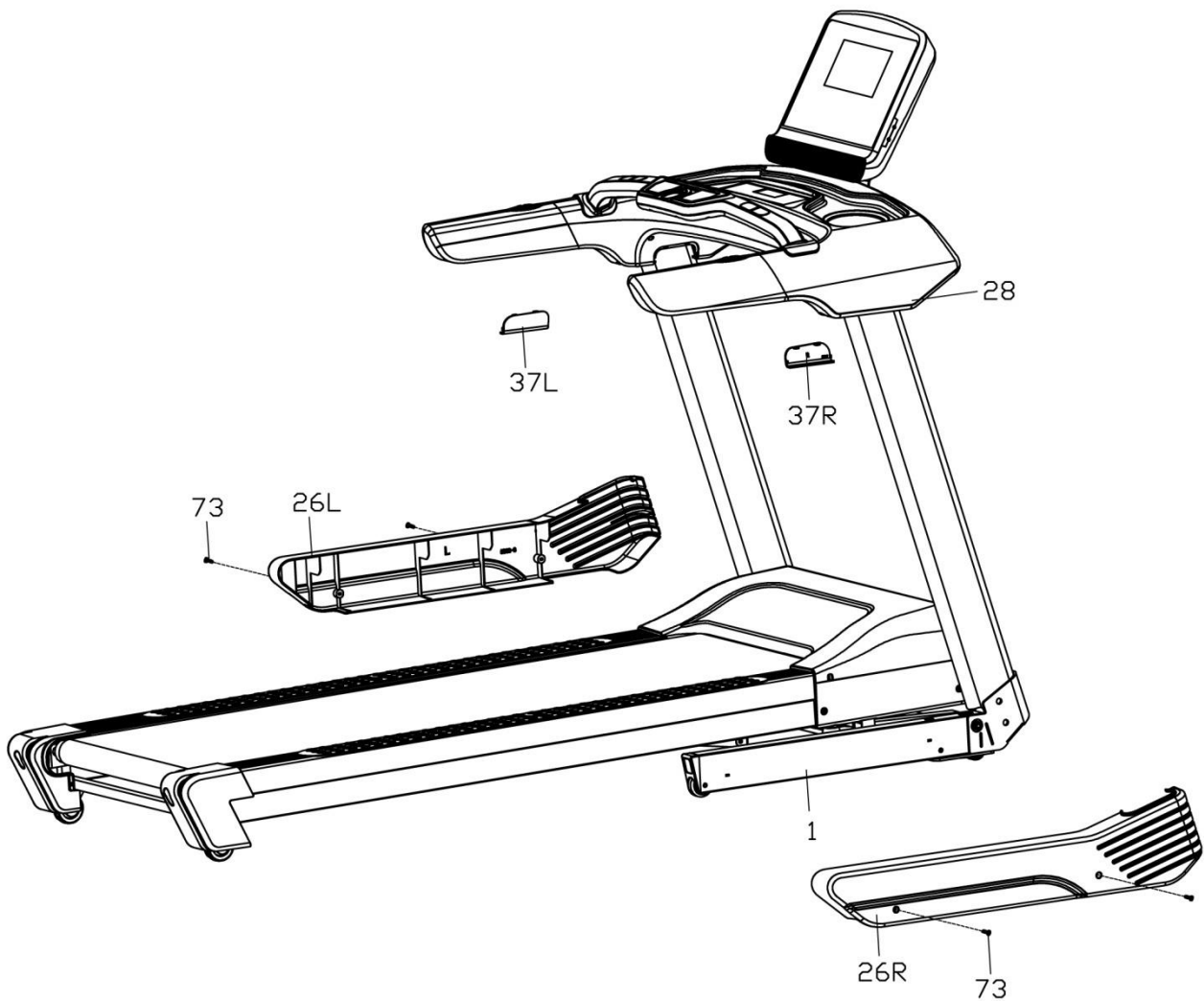
## Шаг 5

Соедините между собой кабели консоли (29) и ответные кабели нижней части консоли (4), как показано на дополнительном рисунке А. Установите консоль (29) кронштейном консоли (5) на нижнюю часть консоли (4) и закрепите с помощью болтов (59). Установите кожух консоли (32) на задний кожух консоли (30) и закрепите винтами (73).



## Шаг 6

Установите защитные кожухи (26 L/R) на нижнюю часть основной рамы (1) и закрепите с помощью винтов (73). Установите заглушки (37 L/R) на нижний кожух нижней части консоли (28).

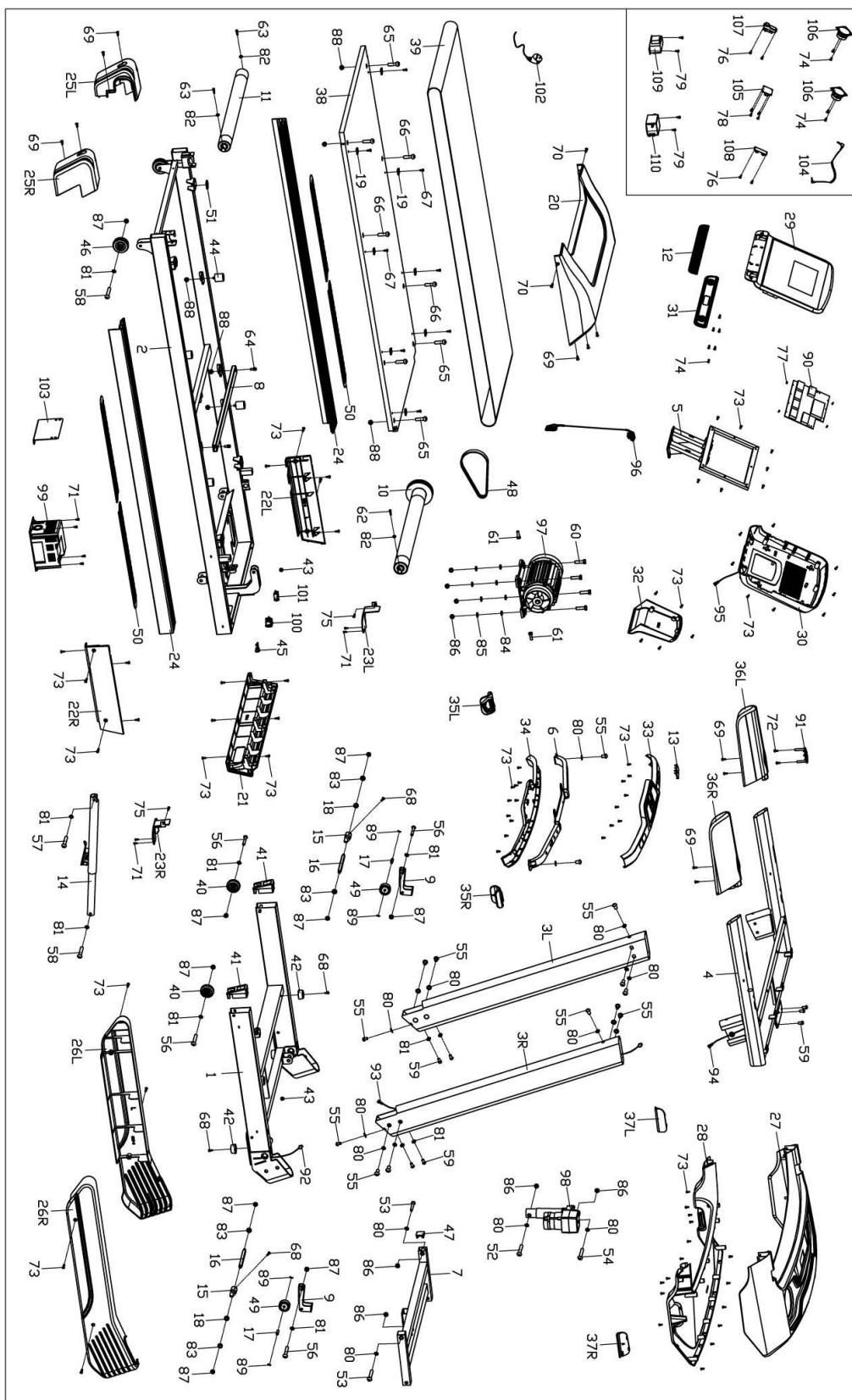


## Список комплектующих частей

Парт т №.	Наименование	Кол	Парт №.	Наименование	Кол
1	Нижняя рама	1	56	Винт М8*50	4
2	Основная рама	1	57	Винт М8*45	1
3 L/R	Стойка консоли	1/1	58	Винт М8*40	3
4	Рама консоли	1	59	Винт М8*15	7
5	Кронштейн консоли	1	60	Винт М10*35	4
6	Поручень	1	61	Винт М8*25	2
7	Рама наклона	1	62	Винт М6*45	1
8	Перемычка	1	63	Винт М6*55	2
9	Крепление транспортировочного колеса	2	64	Винт М6*10	2
10	Передний вал	1	65	Болт М6*30	4
11	Задний вал	1	66	Болт М6*25	4
12	Металлическая решетка	1	67	Болт М5*25	8
13	Пульсомер	4	68	Болт М6*15	6
14	Газовый доводчик	1	69	Винт М5*16	11
15	Крепление	2	70	Винт М5*8	2
16	D-образная ось	2	71	Винт М4*8	8
17	Ось колеса	2	72	Винт ST4*55	4
18	Втулка	2	73	Винт ST4*16	70
19	Крепление	8	74	Винт ST4*12	10
20	Кожух мотора	1	75	Винт ST4*12	2
21	Передний кожух мотора	1	76	Винт ST2.9*9.5	4
22L/ R	Боковой нижний кожух	1/1	77	Винт ST2.6*10	4
23L/ R	Кожух вала	1/1	78	Винт ST2.3*8	4
24	Боковая накладка	2	79	Винт М4*8	4
25L/ R	Задняя заглушка	1/1	80	Шайба Ф10*1.2	18
26L/ R	Защитный кожух	1/1	81	Шайба Ф8*1.2	12

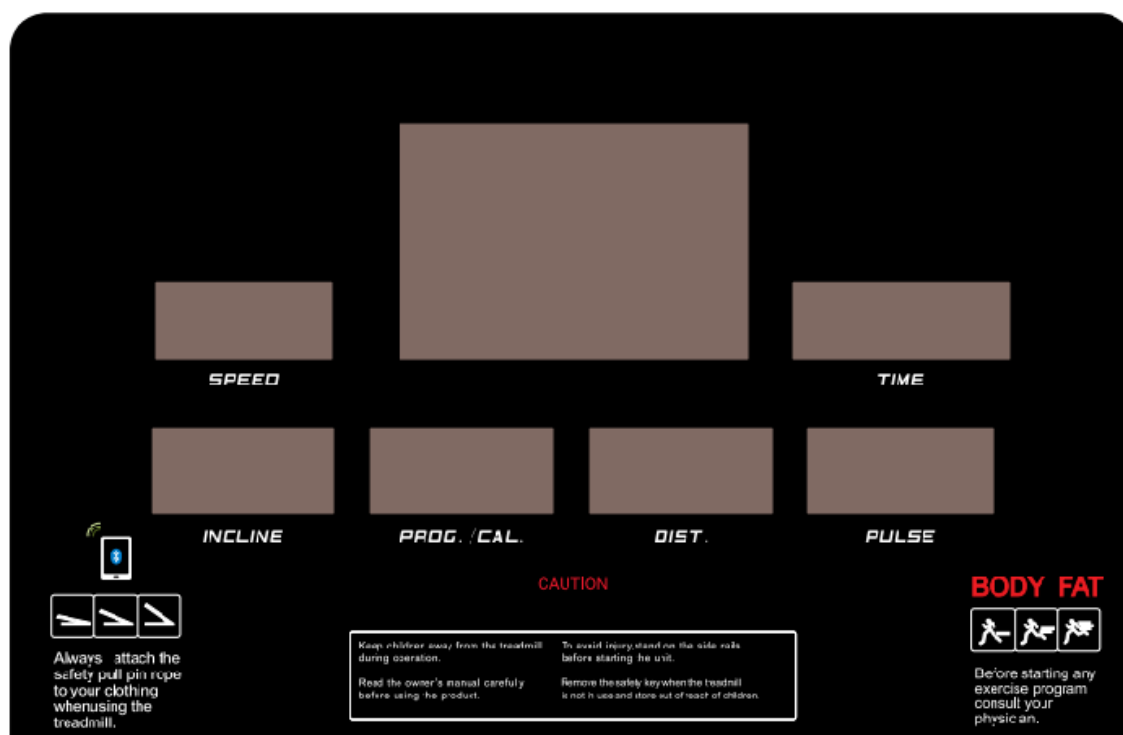
27	Верхний кожух консоли	1	82	Шайба Ф6*1.2	3
28	Нижний кожух консоли	1	83	Шайба Ф13*Ф8*1.2	4
29	Передний кожух консоли	1	84	Шайба Ф10	4
30	Задний кожух консоли	1	85	Пружинная шайба Ф10	4
31	Кожух динамика	1	86	Гайка М10	8
32	Кожух кронштейна	1	87	Гайка М8	10
33	Верхний кожух поручня	1	88	Гайка М6	10
34	Нижний кожух поручня	1	89	С-образная шайба	4
35L/ R	Декоративный кожух	1/1	90	Плата управления консоли	1
36L/ R	Боковой поручень	1/1	91	Быстрые клавиши	2
37L/ R	Защитный кожух	1/1	92	Нижний кабель консоли	1
38	Дека	1	93	Кабель моторного отсека	1
39	Беговое полотно	1	94	Кабель стойки консоли	1
40	Транспортировочное колесо	2	95	Верхний кабель консоли	1
41	Заглушка	2	96	Ключ безопасности	1
42	Ножка	4	97	Основной двигатель	1
43	Уплотнитель	2	98	Двигатель наклона	1
44	Эластомер	4	99	Инвертор	1
45	Уплотнитель	1	100	Выключатель	1
46	Колесо	2	101	Токовая защита	1
47	Заглушка	2	102	Кабель питания	1
48	Приводной ремень	1	103	Пластина	1
49	Колесо	2	104	MP3-кабель (Опция)	1
50	Антискользящая поверхность	4	105	Усилитель (Опция)	1
51	Прокладка	4	106	Громкоговоритель (Опция)	2
52	Винт М10*55	1	107	USB (Опция)	1
53	Винт М10*50	2	108	MP3-разъем (Опция)	1
54	Винт М10*40	1	109	Индуктивность (Опция)	1
55	Винт М10*15	14	110	Фильтр (Опция)	1

# Схема тренажера в разобранном виде





## Работа с консолью



## ДИСПЛЕЙ

- Speed (Скорость): отображает скорость или шаги.
- Incline (Наклон): отображает наклон.
- Time (Время): отображает время.
- Dis. (Дистанция): отображает дистанцию.
- Prog/cal (Программа/Калории): отображает программу или калории.
- PUL (Пульс): показывает сердечный ритм.

- Middle dot matrix (Центральный точечный дисплей): показывает ход тренировки.

Пределы значения дисплея:

- TIME (Время): 0.00 – 99.59 (Мин)
- DISTANCE (Дистанция): 0.00 – 99.9 (Км)
- CALORIES (Калории): 0.0 – 999 (Ккал)
- SPEED (Скорость): 1.0 – 22.0 (Км/Ч)
- PULSE (Пульс): 50 – 200 (Уд./Мин)
- INCLINE (Наклон): 0 – 20 %

### **ФУНКЦИОНАЛЬНЫЕ КЛАВИШИ**

- START после нажатия начнется движение с минимальной скоростью; STOP дорожка остановится если нажать эту клавишу.
- PROGRAM: В режиме ожидания переключает программы тренировки Manual Mode (Ручной режим), “P1 – P18, U1 – U3, FAT”.
- MODE: В режиме ожидания производит выбор одного из режимов обратного отсчета H-1 – H-3.
- SPEED+/- (Скорость): Для постепенной настройки скорости или установки параметров тренировки.
- INCLINE+/- (Угол наклона): Для постепенной настройки угла наклона или установки параметров тренировки.
- SPEED 3 км/ч, 6 км/ч, 9 км/ч, 12 км/ч (Быстрые клавиши скорости): Позволяют быстро переключать скорость.
- INCLINE 3, 6, 9, 12 (Быстрые клавиши угла наклона): Позволяют быстро переключать угол наклона.
- ГРОМКОСТЬ: Настройка громкости звука.
- СЛЕДУЮЩИЙ/ПРЕДЫДУЩИЙ: Для выбора музыкальной композиции.

**Переключение километров в мили:** отключите ключ безопасности, нажмите и удерживайте одновременно кнопки PROGRAM и MODE в течении трех секунд.

**Калибровка угла наклона:** Нажмите и удерживайте одновременно кнопки INCLINE+ и INCLINE-, в течении трех секунд при отключенном ключе безопасности. Во время выполнения калибровки, дождитесь полного ее завершения и не совершайте никаких других действий.

### **РЕЖИМ ОБРАТНОГО ОТСЧЕТА**

Есть три режима обратного отсчета: по времени, значение по умолчанию – 30:00 мин., пределы – 5:00 – 99:00 мин., шаг изменения – 1:00 мин.; по калориям, значение по умолчанию – 50 ккал, пределы – 20 – 990 ккал, шаг изменения – 10 ккал; по дистанции, значение по умолчанию – 1.0 км, пределы – 1.0 – 99.0 км, шаг изменения – 1.0 км.

### **ПРЕДУСТАНОВЛЕННЫЕ ПРОГРАММЫ PROGRAM**

18 предустановленных программ.

No.		Установленное время / 16 = время каждого сегмента															
		1	2	3	4	5	6	7	8	9	10	11	12	13	14	15	16
P1	Скорость	2	5	5	5	10	10	5	5	5	3	3	2	5	5	3	2
	Наклон	0	0	1	1	1	1	2	2	2	2	3	3	3	2	2	0
P2	Скорость	2	2	7	2	2	7	7	12	4	4	12	4	4	12	4	2
	Наклон	0	1	2	2	3	3	2	2	3	3	2	2	3	2	2	0
P3	Скорость	2	4	9	9	4	4	8	8	10	10	12	4	4	8	4	2
	Наклон	0	1	2	3	4	5	4	5	4	2	1	2	3	2	1	0
P4	Скорость	2	6	6	6	12	12	12	12	6	6	3	3	3	5	5	2
	Наклон	0	1	2	3	4	5	6	7	6	6	5	4	3	2	1	0
P5	Скорость	2	4	6	12	12	12	3	3	3	3	12	12	12	6	4	2
	Наклон	0	2	4	6	4	2	1	0	1	1	2	2	2	2	3	0
P6	Скорость	2	4	5	5	6	6	8	8	6	6	8	8	6	9	6	2
	Наклон	0	1	3	4	4	3	3	1	2	1	2	1	2	1	2	0
P7	Скорость	2	7	7	9	9	4	4	12	12	4	4	8	8	4	4	2
	Наклон	0	1	1	2	2	3	3	4	4	3	3	2	2	1	1	0
P8	Скорость	2	2	6	6	6	8	9	10	11	12	9	5	5	5	3	2
	Наклон	0	1	2	4	2	1	2	4	2	1	2	4	2	1	2	0
P9	Скорость	2	4	8	10	2	4	8	10	2	4	10	2	4	10	4	2
	Наклон	0	1	2	3	4	5	6	7	8	9	8	6	4	2	1	0
P10	Скорость	2	5	6	7	8	9	10	11	10	9	8	6	7	5	4	2
	Наклон	0	1	2	4	6	6	6	4	4	4	2	2	2	1	1	0
P11	Скорость	2	5	6	7	9	9	6	9	6	9	6	10	6	10	7	2
	Наклон	0	2	2	2	3	3	3	4	4	4	5	5	5	4	4	0
P12	Скорость	2	6	8	10	8	6	4	6	8	12	8	6	8	12	12	2
	Наклон	0	1	1	3	3	5	5	7	7	5	5	3	3	1	1	0
P13	Скорость	2	1	4	12	4	12	4	12	4	12	4	12	4	12	4	2
	Наклон	0	8	10	13	4	8	10	13	4	8	10	13	4	8	10	0
P14	Скорость	2	8	10	12	4	8	10	12	4	8	10	12	4	8	10	2
	Наклон	0	8	12	13	4	8	12	13	4	8	12	13	4	8	12	0
P15	Скорость	2	1	10	8	12	12	10	8	12	12	10	8	12	12	10	2
	Наклон	0	8	12	13	4	8	12	13	4	8	12	13	4	8	12	0

	Наклон	0	3	4	5	6	8	7	8	8	7	7	6	5	4	3	0
P16	Скорость	2	2	4	12	4	12	4	12	4	12	4	12	4	12	4	2
	Наклон	0	4	5	6	2	4	5	6	2	4	5	6	2	4	5	0
P17	Скорость	2	4	6	8	10	12	12	2	4	6	8	12	12	10	6	2
	Наклон	0	4	6	8	10	12	13	12	13	12	13	10	8	6	4	0
P18	Скорость	2	6	8	4	6	8	4	6	8	4	6	8	4	6	8	2
	Наклон	0	6	8	2	6	8	1	6	8	2	6	8	1	6	8	0

### ПОЛЬЗОВАТЕЛЬСКИЕ ПРОГРАММЫ (Пользователь 1-3/U 1-3)

Последовательно нажимайте клавишу PROGRAM до появления первой программы U1. Всего программ - 3: U1, U2 и U3. Выберите одну из указанных программ, подтвердите выбор нажатием MODE. Время по умолчанию – 30 минут. Кнопками SPEED + / SPEED - отрегулируйте время 5:00-99:00 мин. Используйте кнопку MODE для подтверждения. Установите уровень скорости каждого интервала кнопками SPEED + / SPEED -, так же установите угол наклона каждого интервала кнопками INCLINE +/ INCLINE -, используйте MODE для подтверждения. Нажмите кнопку START и начинайте тренировку (через 3 секунды после нажатия).

### ЖИРОАНАЛИЗАТОР (BODY FAT)

Последовательно нажимайте клавишу MODE до появления программы BODY FAT для запуска жиросчитывателя нажмите клавишу PROGRAM. Нажатием клавиши MODE переключайтесь между параметрами F1 (пол), F2 (возраст), F3 (рост), F4 (вес), а с помощью клавиш SPEED +/- SPEED - настройте эти параметры. После настройки необходимо положить ладони на пульсометры и дождаться пока консоль рассчитает параметр F5.

<b>F – 1</b>	<b>Пол</b>	<b>01 (М)</b>	<b>02 (Ж)</b>
<b>F – 2</b>	<b>Возраст</b>	<b>10-----99</b>	
<b>F – 3</b>	<b>Рост</b>	<b>100-----200</b>	
<b>F – 4</b>	<b>Вес</b>	<b>20-----150</b>	
<b>F – 5</b>	<b>Индекс</b>	<b>&lt; 19</b>	<b>Худой</b>
	<b>Индекс</b>	<b>= (20 – 25)</b>	<b>Нормальный</b>
	<b>Индекс</b>	<b>= (25 – 29)</b>	<b>Перевес</b>
	<b>Индекс</b>	<b>&gt; 30</b>	<b>Ожирение</b>

### ПУЛЬСОЗАВИСИМЫЕ ПРОГРАММЫ (HRC)

HRC-программы							
Возраст	Целевая зона (L-H)			Возраст	Целевая зона (L-H)		
	Низ	Средина	Верх		Низ	Средина	Верх

15	170	175	180	48	137	142	147
16	169	174	179	49	136	141	146
17	168	173	178	50	135	140	145
18	167	172	177	51	134	139	144
19	166	171	176	52	133	138	143
20	165	170	175	53	132	137	142
21	164	169	174	54	131	136	141
22	163	168	173	55	130	135	140
23	162	167	172	56	129	134	139
24	161	166	171	57	128	133	138
25	160	165	170	58	127	132	137
26	159	164	169	59	126	131	136
27	158	163	168	60	125	130	135
28	157	162	167	61	124	129	134
29	156	161	166	62	123	128	133
30	155	160	165	63	122	127	132
31	154	159	164	64	121	126	131
32	153	158	163	65	120	125	130
33	152	157	162	66	119	124	129
34	151	156	161	67	118	123	128
35	150	155	160	68	117	122	127
36	149	154	159	69	116	121	126
37	148	153	158	70	115	120	125
38	147	152	157	71	114	119	124
39	146	151	156	72	113	118	123
40	145	150	155	73	112	117	122
41	144	149	154	74	111	116	121
42	143	148	153	75	110	115	120
43	142	147	152	76	109	114	119
44	141	146	151	77	108	113	118
45	140	145	150	78	107	112	117
46	139	144	149	79	106	111	116

47	138	143	148	80	105	110	115
----	-----	-----	-----	----	-----	-----	-----

С помощью клавиши **PROGRAME** выберите пульсозависимые программы, на дисплее должно отобразиться “HRC”. С помощью клавиш “**SPEED+**, **SPEED-**” и “**INCLINE+**, **INCLINE-**” установите возраст пользователя в пределах 15-80 лет. После того, как пользователь выберет правильный возраст, нажмите клавишу **MODE**, система автоматически порекомендует правильную целевую частоту сердечных сокращений в соответствии с выбранным возрастом, отображаемым в окне скорости для справки. Также пользователь может выбрать целевую частоту сердечных сокращений на основе личного физического состояния, нажав клавишу «**SPEED +**, **SPEED -**» или «**INCLINE +**, **INCLINE -**». Диапазон выбора составляет 95-180 (подробности см. В форме HRC). После того, как пользователь выберет возраст и целевую частоту пульса, нажмите кнопку «**MODE**» на главном экране. Во время тренировки нажатие клавиш «**SPEED +**, **SPEED -**» или «**INCLINE +**, **INCLINE -**», это позволит регулировать скорость и наклон, но система автоматически будет настраивать скорость и наклон, чтобы частота сердечных сокращений приблизилась к целевому пульсу. Перед тренировкой 3 минуты будет режим прогрева, система не будет автоматически регулировать скорость и наклон, а только вручную; Через 3 минуты система настроится в соответствии с вашим текущим пульсом. Когда фактическая частота сердечных сокращений пользователя < целевой частоты сердечных сокращений, HRC будет автоматически увеличиваться на 0,5 км / раз за 1 сегмент до указанной максимальной скорости. (В этот момент пользователь может свободно управлять наклоном.)

### **BLUETOOTH-ПРИЛОЖЕНИЕ**

Эта беговая дорожка может быть связана с приложением **BLUETOOTH**. Для **IPHONE** версии 4S и выше, пожалуйста, найдите в **APPLE STORE** приложение «FitShow». (Исследование «FitShow»). Если у вас версия **ANDROID** 4.4 или выше (поддержка версии BLE 4.0), воспользуйтесь этой ссылкой <http://www.ifitshow.com/>, чтобы загрузить обновленную новейшую версию приложения. Помимо вышеуказанных 2 способов, вы также можете отсканировать следующий QR-код, чтобы установить приложение «FitShow».



Код	Описание	Причина	Решение
E1	Отсутствует соединение между консолью и платой управления двигателем	Нет соединения	Проверьте соединения кабеля
		Неисправна консоль	Замените консоль
		Неисправна плата управления двигателем	Замените плату управления двигателем
E2	Защита от перегрева	Датчик температуры	Замените инвертор
		Неисправен инвертор	
		Неисправен вентилятор	
E3	Защита от пониженного напряжения	Напряжение ниже 185В	Убедитесь, что напряжение в нужном диапазоне
		Напряжение питания нормальное	
E4	Ошибка двигателя наклона или ошибка калибровки	Ошибка калибровки двигателя наклона	Переподключите двигатель наклона
		Нарушено соединение	Проверьте соединение
		Неисправен инвертор	Замените инвертор
		Неисправен двигатель наклона	Замените двигатель наклона
E5	Защита от перегрузки	Перегрузка по двигателю	Смажьте деку
		Короткое замыкание	Замените инвертор
E6	Нарушение связи нижнего контроллера и инвертора	Нижний контроллер и инвертор плохо подключены	Проверьте соединения кабеля
		Нижний контроллер неисправен	Замените нижний контроллер
		Инвертор неисправен	Замените инвертор
E7	Токовая защита	Ошибка настройки параметра	Замените инвертор
		Чрезмерная нагрузка	Уменьшите нагрузку
E9	Ошибка сигнала двигателя наклона	Датчик двигателя угла наклона плохо подключен	Проверьте подключение датчика двигателя угла наклона
		Неисправен двигатель угла наклона	Замените двигатель угла наклона
		Неисправен инвертор	Замените инвертор

## Технические спецификации

Назначение	профессиональное
Тип	электрическая
Рама	особопрочная
Скорость	1.0 - 22 км./ч.
Двигатель	4.0 л.с. Fuji Electric (переменный ток)
Пиковая мощность двигателя	7,25 л.с.
Беговое полотно	2.5 мм. многослойное коммерческое Habasit NVT-256 (ортопедическое)
Размер бегового полотна	153*53 см.
Регулировка угла наклона	электрическая
Наклон бегового полотна	0 - 20%
Дека	22 мм., двойная парафинированная (специальные сертификаты технических и экологических директив EO/ROHS (EC) и 4 STAR GRADE F (Япония))
Система амортизации	4 плоских силиконовых эластомера (Natural S™) + 4 полноразмерных динамических эластомера (VCS™) + 1 поролоновая подушка
Измерение пульса	сенсорные датчики + высокоточный беспроводной приемник Polar™
Консоль	7-ми оконный буквенно-цифровой LED дисплей
Показания консоли	профиль программы тренировки, время, скорость, дистанция, калории, пульс, угол наклона, шагометр, жиранализатор Body Fat
Кол-во программ	28 (в т.ч. пульсозависимые)
Спецификации программ	ручной режим, 18 встроенных программ (бег трусцой, развитие выносливости, произвольная тренировка, пересеченная местность, долина, аэробная тренировка, фартлек, холмы, развитие скорости, темповая тренировка, снижение веса, силовая тренировка, 3 вида интервальных тренировок, сжигание жира, горная местность и тренировка ягодичных мышц), 3 целевых (дистанция, калории, время), 3 пользовательских и 3 пульсозависимых режима
Статистика тренировок	нет
Специальные программные возможности	мобильное приложение FitShow
Мультимедиа	воспроизведение аудио файлов, встроенные динамики (5 Ватт)



Интеграция	AUX IN (воспроизведение аудио через смартфон/MP3), USB (воспроизведение аудио через флешку, зарядка мобильного устройства)
Интернет	нет
Язык(и) интерфейса	английский
Вентилятор	нет
Подставка под планшет	есть
Зарядка мобильного устройства	есть
Транспортировочные ролики	есть
Складывание	двухфазная гидравлика (easyFOLD™)
Размер в сложенном виде (Д*Ш*В)	112*91*167 см.
Размер в рабочем состоянии (Д*Ш*В)	199*91*148 см.
Размер в упаковке (Д*Ш*В)	230*96*36 см.
Вес нетто	113 кг.
Вес брутто	127,7 кг.
Макс. вес пользователя	180 кг.
Питание	сеть 220 Вольт
Гарантия	5 лет бытовое / 1 год коммерческое
Производитель	Neotren GmbH, Германия
Страна изготовления	КНР

Поставщик: ООО «Неотрен», 115201 Россия, Москва, Каширский проезд, д.17 стр.9,

Дата изготовления указана на упаковке тренажера.

*Упаковка содержит информацию о дате изготовления оборудования, указанную в виде шифра. Пример: C190122, где 19 – год изготовления, 01 – месяц изготовления, 22 – внутренний номер учета.*

Оборудование сертифицировано в соответствии с Техническим Регламентом Таможенного Союза.

Производитель оставляет за собой право вносить изменения в конструкцию тренажера, не ухудшающие значительно его основные технические характеристики.

Все актуальные изменения в конструкции либо технических спецификациях изделия отражены на официальном сайте поставщика оборудования ООО «Неотрен» [www.neotren.ru](http://www.neotren.ru)

Последнюю версию Руководства пользователя Вы можете найти на сайте поставщика ООО «Неотрен» [www.neotren.ru](http://www.neotren.ru)

**ВНИМАНИЕ!**

**EAC**

**ТРЕНАЖЕР ПРЕДНАЗНАЧЕН ДЛЯ ДОМАШНЕГО И ПОЛУКОММЕРЧЕСКОГО  
ИСПОЛЬЗОВАНИЯ**